



## II. COFFRETS PHOTOVOLTAÏQUES

### A. Coffrets DC

Coffrets DC pour application 600 VDC et 1000 VDC conformes UTE C15-712-1.

#### a. Applications 600 VDC

#### Caractéristiques communes :

Parafoudre	
Signalisation fin de vie	Oui
Tension max de service	600 V
In/Imax	20/40 kA
Up sous In	2,3 kV
Coffret plastique	
Humidité relative	0-95%
Température d'utilisation	-25 à +60°C
Résistance à la température	Résistance aux fils chauds incandescents 750°C
Degré de protection	IP65 IK09
Résistance aux UV	Haute (compatible avec un usage extérieur)

#### Options possibles :

- Bobine Mx (à émission de courant) ou Mn (à manque de tension)
- Entrées et sorties MC4 (de base entrées MC4 et sorties presse étoupe)



	1MPP – 600 V		2MPP équilibrés – 600 V	
	PV1-625-MC4	PV2-625-MC4	2PV1-625-MC4	2PV2-625-MC4
<b>String</b>	1	2	1 par MPP	2 par MPP
<b>Inter sectionneur Un/In</b>	600 V / 25 A			
<b>Entrées / Sorties</b>	2xMC4 / 2xPE M16 + terre PE M16	4xMC4 / 2xPE M16 + terre PE M16	4xMC4 / 4xPE M16 + terre PE M16	8xMC4 / 4xPE M16 + terre PE M16
<b>Coffret (mm)</b>	231x166x113 (1x4M) 231x202x113 (1x6M) pour Mx		263x314x143 (1x12M) 231x238x118 (1x8M) sans parafoudre	
<b>Codes avec parafoudre</b>	10611111	10612111	10622111	10624111
<b>Codes sans parafoudre</b>	10611112	10612112	10622112	10624112
<b>Codes avec parafoudre + Mx</b>	10611113	10612113	10622113	10624113

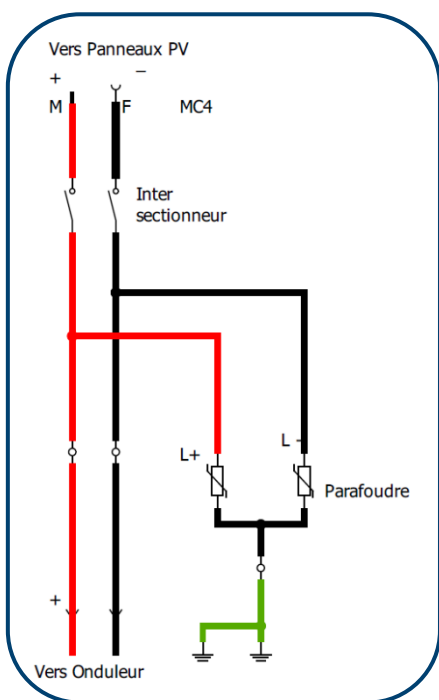


Figure 1 : Schéma de principe PV1-625 réf. 10611111



Figure 2 : Coffret 1MPP – 600 V

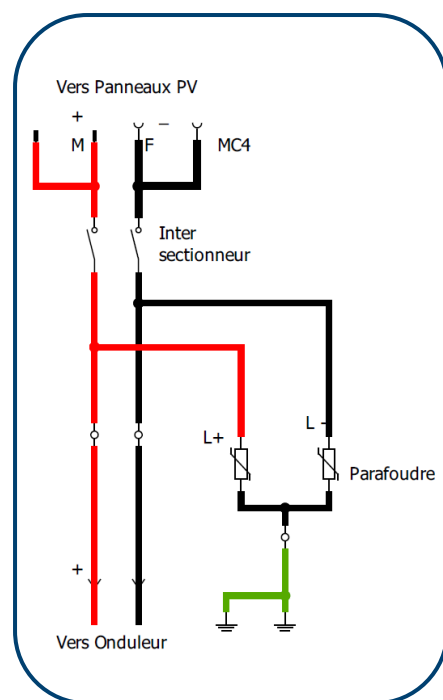


Figure 3 : Schéma de principe PV2-625 réf. 10612111

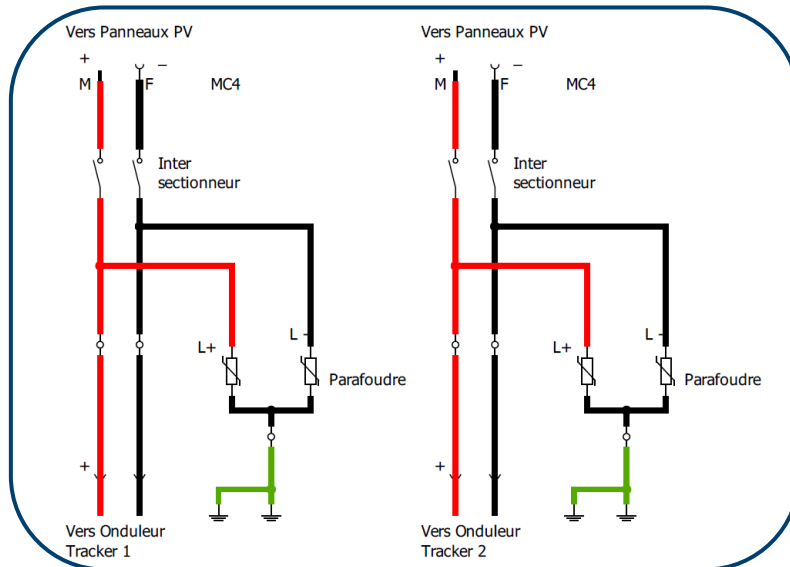


Figure 4 : Schéma de principe 2PV1-625 réf. 10622111

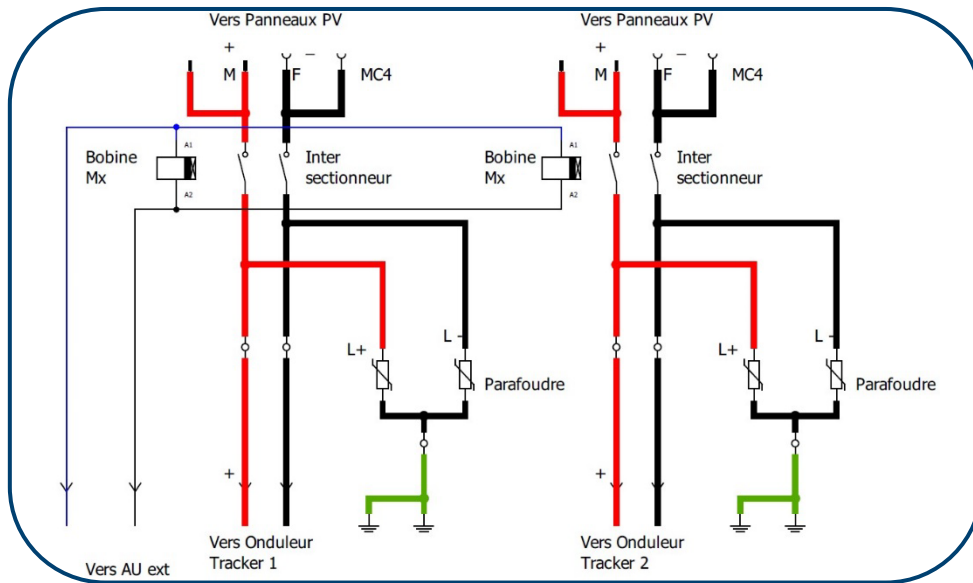


Figure 5 : Schéma de principe 2PV2-625 avec bobine Mx réf. 10624113



Figure 6 : Coffret 2MPP équilibrés – 600 V



## D. Définition codes articles

DC							
DC	600V		1MPPT	String total : 1	Équilibré	Sans fusible	Parafoudre
1	0	6	1	1	1	1	1
	1000V		2MPPT	String total : 2	Non équilibré	Avec fusible	Sans Parafoudre
	1	0	2	2	2	2	2
							Bobine
							3
Ex : COFFRET DC BOX-2PV1-625s-MC4							
1	0	6	2	2	1	1	1
AC							
AC	MONO	MICRO-OND Enphase	Puissance totale 50kW			1 OND	Sans option
2	1	1	0	5	0	1	0
	TRI	MICRO-OND type APS	Puissance totale 200kW			2 OND	Prise ou C2/C20
	3	2	2	0	0	2	1
		OND	Puissance totale 5kW			3 OND	Compteur
		3	0	0	5	3	2
							Sans Dif
							3
							Bobine
							4
							Habitat
							5
Ex : COFFRET AC MONO 3KW							
2	1	3	0	0	3	1	0
AC/DC							
AC/DC	MONO	1MPPT	String total : 1	Parafoudre DC	Puissance 25kW		
3	1	1	1	1	0	2	5
	TRI	2MPPT	String total : 2	Sans Parafoudre DC	Puissance 5kW		
	3	2	2	2	0	0	5
Ex : COFFRET DC+AC BOX-2PV2-625s-MC4 + AC MONO 3KW							
3	1	2	4	1	0	0	3